



Taxus-Ten Kft.

WEB: www.taxus-ten.hu / E-mail: info@taxus-ten.hu / Tel.: +36-1-215-6558



**KONYHAHIGIÉNIAI
KATALÓGUS**



Hatékony, egyszerű megoldások a rugyó konyhához

A Diversey Suma D1-D10 konyhai tisztítórendszer kiváló és nagyon hatékony termékpalettán alapul, ergonomiai csomagolású, adagolórendszerekkel és kiegészítőkkel, amelyek az összes konyhai felület tisztítására és fertőtlenítésére alkalmasak.



Kézi adagolás

A nagy hatékonyságú termékek garantálják a kiváló tisztítási és fertőtlenítési eredményeket minden alkalommal. A termékek ergonomikus és gazdaságos csomagolásban kaphatók, adagolásukhoz szórófejes flakonok is elérhetőek.



Kézi mosogatás

Suma Star D1

Koncentrált készítmény edények kézi mosogatására. Kézi adagolással vagy QFM adagolóval adagolható.

Cikkszám	Kiszerezés
7509600	6x2 L
7010006	1x20 L
7508226	2x5 L



Suma Star D1 Pur Eco

Koncentrált készítmény edények kézi mosogatására. Kézi adagolás.

Cikkszám	Kiszerezés
7515247	2x5 L



Suma Light D1.2

Koncentrált készítmény edények kézi mosogatására. Kézi adagolás.

Cikkszám	Kiszerezés
7010011	1x20 L



Suma Star Des D1.55

Fertőtlenítő hatású kézi mosogatószer és felülettisztítószert.

Cikkszám	Kiszerezés
100904806	6x1 L
100904805	2x5 L
101103608	1x20 L



Suma Quick Foam D1.6

Koncentrált habkészítmény edények kézi mosogatására adagolópumpás kiszerezésben.

Cikkszám	Kiszerezés
100910877	6x0,475 L



Különböző felületek tisztítása

Suma Multi D2

Koncentrált általános tisztítószert, minden felületen alkalmazható.

Cikkszám	Kiszerezés
7518913	6x2 L



Suma Freeze D2.9

Használatra kész készítmény a fagyasztók, a hűtők leolvasztás nélküli tisztításához.

Cikkszám	Kiszerezés
7522169	2x5 L



A felület tisztítása és zsírtalanítása

Suma Extend D3

Használatra kész zsírtalanító készítmény a következő szennyeződések eltávolítására: zsírok, olajok, elszennesedett ételmaradványok és korom a konyhai eszközökről.

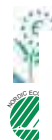
Cikkszám	Kiszerezés
7519186	6x2 L



Suma Degreaser Pur-Eco D3.9

Használatra kész zsírtalanító szer a makacs szennyeződések eltávolítására. A termék megfelel az EU "Flower" és "Nordic Swan" ökológiai termékekre vonatkozó követelményeinek.

Cikkszám	Kiszerezés
7518602	2x5 L



Suma Break up D3.5

Koncentrált, folyékony, alumíniumbarát zsírtalanító szer, amellyel makacs szennyeződésekét távolíthat el olyan felületekről, mint a padló, a konyhai páraelszívók, a főzőlapok, valamint konyhai eszközök.

Cikkszám	Kiszerezés
100862178	2x5 L



Suma Block Whitener D3.10

Klór alapú tisztítószert vágódeszkák tisztításához és fehéritéséhez. Hatékony, viszkozus tisztító folyadék amely fehéritő hatású, az élelmiszer lerakódások és elszíneződések eltávolítására vágódeszkákról.

Cikkszám	Kiszerezés
101102503	6x2 L



Felületek fertőtlenítése

Suma Dis D4

Koncentrált fertőtlenítőszer, élelmiszerral érintkező felületek és felszerelések fertőtlenítésére tervezve.



Cikkszám	Kiszerezés
101100963	6x2 L
7521573	1x20 L

Suma Tab D4 tab

Klór alapú fertőtlenítő tableta. A termék alacsony hőmérsékleten és rövid érintkezési idő mellett hatékony, széles hatásspektrummal bír.



Cikkszám	Kiszerezés
100950802	4x300 db.

Suma Bac D10

Koncentrált tisztító- és fertőtlenítőszer élelmiszerral érintkező felületekhez.



Cikkszám	Kiszerezés
7519043	6x2 L
G11956	2x5 L
G11834	1x20 L

Vízköoldó szerek

Suma Calc D5

Folyékony, savas vízköoldószer koncentrátum időszakos használatra. Az oxid-réteg eltávolításával a kopott fémfelületeket is csillogóvá varázsolja.



Cikkszám	Kiszerezés
7519167	6x2 L
G11954	2x5 L
7508260	1x20 L

Suma Scale D5.2

Koncentrált, savas készítmény vízkőlerakódás eltávolításához.



Cikkszám	Kiszerezés
7516314	2x5 L

Üvegfelületek tisztítása

Suma Rapid D6

Használatra kész termék, üveg, tükrök, minden üvegfelület és más, vízzel mosható felület tisztítására szolgál.



Cikkszám	Kiszerezés
7511966	6x750 ml
7514469	2x5 L

Rozsdamentes acél tisztítás

Suma Inox Classic D7

Használatra kész ápolószer rozsdamentes felületek ápolására, polírozására. A kezelt felületek ellenállóbbak lesznek az ujjnyomok é vízcspekkel által okozott foltok ellen.



Cikkszám	Kiszerezés
G11884	6x750 ml

Suma Inox D7.1

A készítmény rozsdamentes acélból készült felületek mosására, fényesítésére és védelmére szolgál.



Cikkszám	Kiszerezés
G11645	6x750 ml

Ezüst ápolás

Suma Silver D8

Hatékonyan tisztítja az ezüstöt és ezüstalapú tárgyakat, fényezés nélkül.



Cikkszám	Kiszerezés
101102045	2x5 L



Sütők, grillek tisztítása

Suma Grill D9

Erőteljes tisztítószer sütők, grillezők, fritőzők elzsírosodott felületeinek rendszeres tisztítására erősen elszennyezett lerakódások eltávolítására

Cikkszám	Kiszerezés
G11840	6x2L
7010157	2x5L



Suma Grill Hi-temp D9.8

Nagyon erős, lúgos grilltisztítószer, forró felületekre használható. Nem kell megvárni, hogy a sütő/grillező lehűljön.

Cikkszám	Kiszerezés
6068775	6x2L



Suma Auto Oven Clean D9.10

Automata és félautomata tisztítási rendszerrel rendelkező légkeveréses kombipároló berendezések zsírolószere.

Cikkszám	Kiszerezés
100849178	2x5 L



Suma Auto Oven Rinse D9.11

Automata és félautomata tisztítási rendszerrel rendelkező légkeveréses kombipároló berendezések öblítőszere.

Cikkszám	Kiszerezés
100844222	2x5 L



Egyéb készítmények

Suma Chlorsan D10.4

Klóros, fertőtlenítő hatású tisztítószer

Cikkszám	Kiszerezés
101101752	2x5 L



Suma Drain GTS Plus

Bioaktív készítmény, amely lebontja a zsírokat a szennyvízcsatornákban és a zsírcsapdáknál, megakadályozva így azok felhalmozódását és a kellemetlen szagokat.

Cikkszám	Kiszerezés
7514131	1x20 L



GTS adagoló

Programozható Suma Drain GTS Plus adagoló.

Cikkszám	Kiszerezés
1200849	1x1 db.



Suma Café termékkör

Suma CaféAuto Tab C1.1

Tabletta kávéfőzők tisztításához (2,0g x12 mm).

Cikkszám	Kiszerezés
7522999	2x60 db.



Suma CaféAuto Tab C1.3

Tabletta kávéfőzők és automaták tisztításához (2,0g x15 mm).

Cikkszám	Kiszerezés
7522832	2x60 db.



Suma Café Powder C2.1

Kávéfőzőgép-tisztító por

Cikkszám	Kiszerezés
7522835	2x0,566 kg



Suma Café Clean C2.4

Kávéfőzőgép-tisztítószer klórral

Cikkszám	Kiszerezés
100978301	2x2L



Suma Café Milk Clean C3.1

Savas, folyékony készítmény a tej és a vízkőlerakódások eltávolítására.

Cikkszám	Kiszerezés
7523002	6x1L



Suma Café Grinder Cleaner C4.1

Kávédaráló-tisztítószer (2x0,43KG).

Cikkszám	Kiszerezés
7522730	2x0,43KG



Suma Café Descaler C5.1

Vízkőoldószer kávéfőzőkhöz

Cikkszám	Kiszerezés
7522731	4x1L.



J-flex rendszer

Suma Break up D3.5 J-flex

Intenzív, alumíniumbarát zsíroldószert koncentrátum



Cikkszám
100862140

Kiszérelés
1x1,5 L

Suma D10.1 conc J-flex

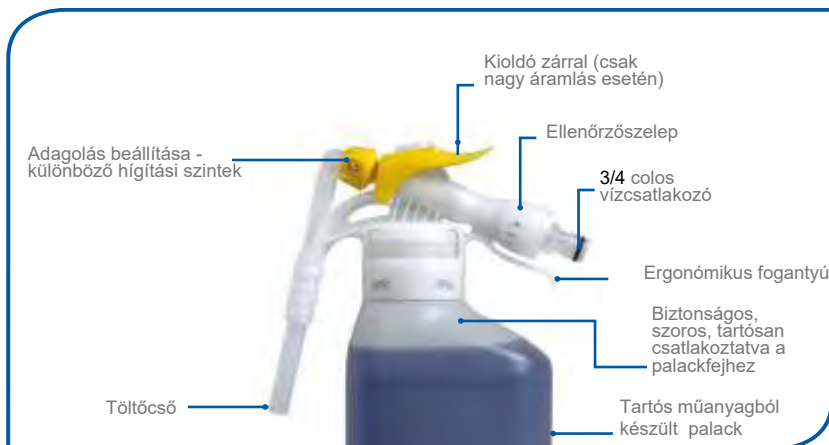
Tisztító hatású folyékony fertőtlenítőszer koncentrátum



Cikkszám
7521611

Kiszérelés
1x1,5 L

J-flex rendszer működése



J-flex™/MC



Smart Dose rendszer

A **Smart Dose** egy innovatív, 1,4 literes adagolópalack, amely nem igényli a vízhez való csatlakozást, új pontossági és ellenőrzési szabványt állít fel a felhasználók számára, és minimális képzést igényel. A speciálisan kialakított tartály és forgókupak a koncentrátum 99,9% -os felhasználását teszi lehetővé.



Suma MultiPurpose Cleaner D2.3

Smart Dose

Erősen koncentrált általános felülettisztítószer



Cikkszám
7517319

Kiszérelés
2x1,4 L

Suma Bac D10 Smart Dose

Koncentrált tisztító- és fertőtlenítőszer.



Cikkszám
7517204

Kiszérelés
2x1,4 L

Szórófejes flakon

Suma Smart Dose termékekhez

750 ml - es



Cikkszám
G12762

Kiszérelés
6 db.



Divermite adagolórendszer



A **Divermite** rendszer a biztonság, a környezetvédelem és a hatékonyság tökéletes kombinációja. A Divermite maximális teljesítményt és pontos adagolást biztosít, erősen koncentrált tisztító- és fertőtlenítőszer alkalmazása esetén. A zárt rendszer biztonságos és egyszerűen használható, a csomagolás cseréjekor a vegyi anyagokkal való érintkezés kizárt.

Suma Star-plus D1 plus

Erősen koncentrált, semleges készítmény kézi mosogatóhoz. Divermite Plus és DQFM adagolással használható.

Cikkszám	Kiszerezés
7509961	4x1,5 L

**Suma Multi - conc D2 conc**

Folyékony, erősen koncentrált készítmény rozsdamentes acélból, mázból, terrakottából, műanyagokból, gumból, zománcból és porcelánból készült tárgyak tisztítására. Divermite S és DQFM adagolással használható.

Cikkszám	Kiszerezés
100865155	4x1,5 L

**Suma Bac - conc D10 conc**

Erősen koncentrált tisztító- és fertőtlenítőszer mely élelmiszerrel érintkező felületek és felszerelések tisztítására és fertőtlenítésére szolgál. Baktericid és fungicid tulajdonságokkal rendelkezik. Divermite S és DQFM adagolással használható.

Cikkszám	Kiszerezés
G12229	4x1,5 L

**Suma Stat Plus D1 Bac**

Erősen koncentrált zsíroltó hatású kézi mosogatószer. Divermite S és DQFM adagolással használható.

Cikkszám	Kiszerezés
G12518	4x1,5 L


**750 ml-es szórófejes palackok
a Divermite rendszerhez**


Cikkszám	Termék	Kiszerezés
1204365	Szóróflakon D2 Suma Multi D2 conc-hoz	6 db.
1204366	Szóróflakon D10 Suma Bac D10 conc-hoz	6 db.
1209029	Szóróflakon D1 Suma Star D1 Plus-hoz	6 db.
1204374	Szóróflakon D10.1 Suma San D10.1-hez	6 db.

Adagoló eszközök

Divermite

Nem szükséges vízcsatlakozás, a koncentrátumot közvetlenül kell egy vízzel töltött palackba vagy mosogatómedencébe adagolni. Ez biztosítja az adagolás ellenőrzését és a felmerülő költségek tervezhetőségét. Mindössze 3 termék felhasználásával teljes mértékben kielégíthetőek a konyhai terület napi tisztítási és fertőtlenítési igényei. A tisztítószerek meghatározott szinkronizálása és a zárt rendszer jelentősen csökkenti a hibák elkövetésének valószínűségét.

DQFM

A DQFM egy vízhez csatlakoztatott zárt rendszer, melynek használata esetén a víz automatikusan összekeveredik a megfelelő mennyiségű tisztítószerral. Használatra kész oldat jön létre, mely adagolható mosogatóba, vödörbe vagy szóróflakonba. Nem kell vízfeltöltéssel tölteni az időt és nem lehetséges a túladagolás sem. Ha szükséges, félig üres flakon vagy vödör feltöltése is lehetséges, ilyenkor a használt koncentráció megmarad pontosan ugyanazon a szinten. Az üres tasak könnyen összehajtható, így a hagyományos csomagoláshoz képest 92%-kal kevesebb hulladék keletkezik.

DQFM HF R-Gap adagoló

Adagoló Suma Multi D2 conc, Suma Bac D10 conc oldatkészítéshez - magas áramlású - vödörfeltöltéshez.



B

DQFM LF R-Gap adagoló

Adagoló Multi D2 conc, Suma Bac D10 conc oldatkészítéshez - alacsony áramlású - palackfeltöltéshez.

A



Cikkszám	Termék	Kiszerezés
1207300	A HF R-Gap - High Flow	1x1 db.
1207301	B LF R-Gap - Low Flow	1x1 db.

Divermite S adagoló

Az adagoló a Suma Multi D2 conc és a Suma Bac D10 conc adagolására szolgál.

Cikkszám	Kiszerezés
67791	1x1 db.

**Divermite Plus adagoló**

A Suma Star D1 Plus adagolására szolgáló adagoló.

Cikkszám	Kiszerezés
67067	1x1 db.

**QFM R-Gap High Flow**

Adagoló 1 termékhez.

QFM R-Gap Low Flow

Adagoló 1 termékhez.



Cikkszám	Termék	Kiszerezés
1204131	QFM R-Gap - High Flow	1x1 db.
1204133	QFM R-Gap - Low Flow	1x1 db.

Suma Lavette kendők

Törölkendők az összes mosható felület nedves tisztításához. Négy színben kapható, méretei 51 x 36 cm.



Cikkszám	Termék	Kiszerezés
7523376	Suma Lavette Medium Piros	6x25 db.
7523377	Suma Lavette Medium Kék	6x25 db
7523378	Suma Lavette Medium Sárga	6x25 db
7523379	Suma Lavette Medium Zöld	6x25 db

J2000 / Mixomatic

2 termék adagolására



Cikkszám	Kiszerezés
1204489	1x1 db.

Hogyan kell cserélni a patront a Divermite adagolóban

- 

Nyissa ki a fedelet a kulccsal, emelje fel és vegye ki az üres tasakot.
- 

Amikor az új tasakot berakja, helyezze a kupakot a megfelelő nyílásba. Óvatosan nyomja meg a tasak kupakját, amíg nem kattann be a helyére.
- 

Csukja be a fedelet, és zárja le az eszközt a kulccsal.
- 

Az adagolást addig blokkoljuk, amíg a zöld jelzés meg nem jelenik.
- 

Töltse fel a palackot vízzel a megfelelő szintig, és adagolja a terméket az utasítások szerint.



KONYHAI HIGIÉNIAI TERVEK



Tisztító- és fertőtlenítőszer minden felületre

Suma Bac D10 Fertőtlenítőszer

Suma Dis D4/Tab D4 Tab

Védőeszköz

Sütő- és grilltisztító szer

Suma Grill D9/Suma Grill Hi-Temp D9.8

--	--	--	--	--

Védőeszköz

Folyékony, általános tisztítószer

Suma Multi D2

--	--

Védőeszköz

Előkészítés mosogatóshoz

Előáztatószer

Eltávolítja a vízkőlerakódásokat

Suma Dip K1

Suma Calc D5/ Suma Scale D5.2

Védőeszköz

Üvegtisztító

Suma Rapid D6

--	--

Védőeszköz

Zsíroló szer

Suma Extend D3

Védőeszköz

Hűtő- és fagyasztó tisztító szer (leolvastás nélkül)

Suma Freeze D2.9

--

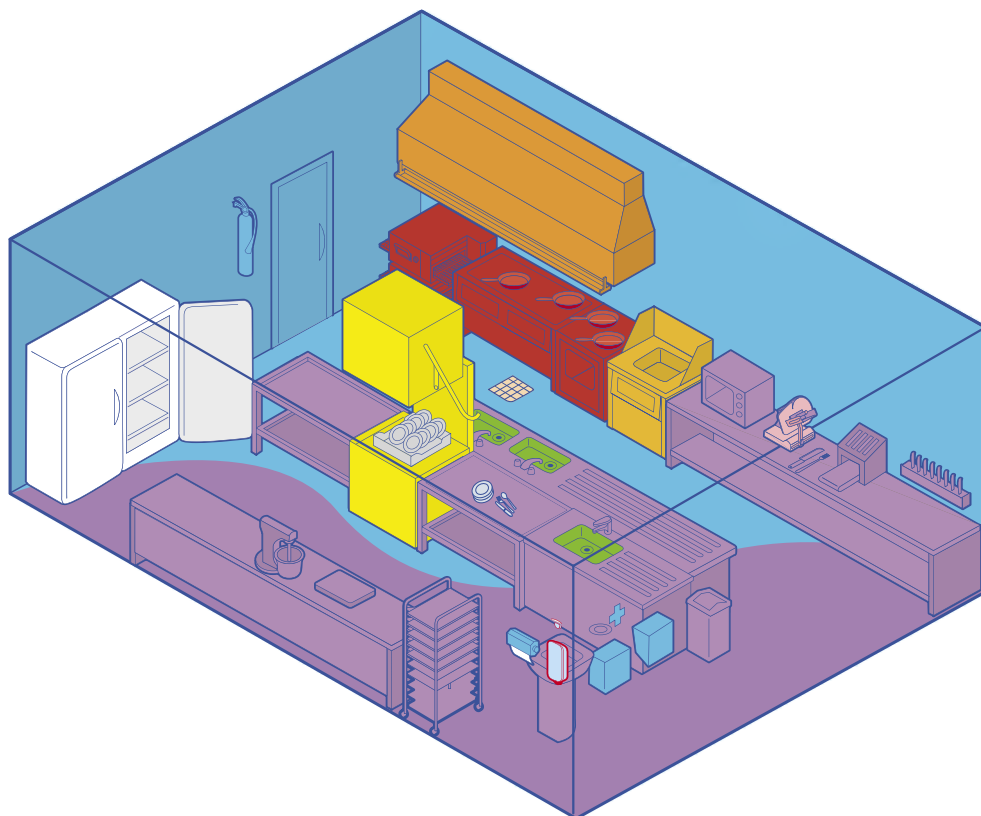
Védőeszköz

Szennyvíz-összefolyó, csatorna tisztítására

Suma Drain GTS Plus

--	--

Védőeszköz



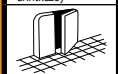
Vízbázisú ápolószert
rozsdamentes
acélhoz

**Suma
Inox
D7.1**

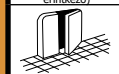
Paraffinolaj
tartalmú
ápolószert
rozsdamentes
acélhoz

**Suma
Inox
classic D7**

Rozsdamentes acél
(élelmiszerrel nem
érintkező)



Rozsdamentes acél
(élelmiszerrel nem
érintkező)



Védőeszköz



Védőeszköz



Ezüst
merülőfürdő

**Suma
Silver
D8**

Ezüst és ezüst
edények



Védőeszköz



Kéz-
fertőtlenítés

**Soft Care
Sensisept**

Kézmosás



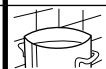
Kézi
mosogatás

**Suma
Star D1/
Light D1.2**

Kézi
mosogatás



Edények



Évőeszközök /
konyhai eszközök



Védőeszköz



Gépi mosogatás

A Suma termékör minden típusú mosogatógéphez és mosogatandó edényhez kínál megoldásokat. A készítmények pontos és gazdaságos adagolását megfelelő adagolórendszerek biztosítják.

Suma Revoflow

A **Suma Revoflow** kiváló tisztítási eredményt garantál minden felhasználó számára. A kicsi, kényelmes, színekódolt csomagolás garantálja a biztonságot és a könnyű kezelhetőséget. A kompakt, falra szerelhető eszköz jelzi a termékiürülést, illetve a nem megfelelő víznyomást. Kiváló mosogatási eredményeket biztosít költségmegtakarítással. A biztonságos kapszulák kiküszöbölik annak kockázatát, hogy a felhasználó kapcsolatba kerülhet a koncentrált vegyszerrel.



Suma Revoflow Clear A11

Koncentrált, savas, alacsony habképződésű öblítőszer a mosogatáshoz, amely megakadályozza a vízkőképződést.

Cikkszám	Kiszérelés
7514625	3x4 L



Suma Revoflow Perfect A17

Koncentrált, semleges, alacsony habzású mosogatószer a gépi mosogatáshoz.

Cikkszám	Kiszérelés
7514626	3x4 L



Suma Revoflow Max P1

Lúgos, klórtartalmú, porkészítmény mosogatáshoz lágy vízhez.

Cikkszám	Kiszérelés
7514621	3x4,5 kg



Suma Revoflow Clean P5

Gépi mosogatószer közepesen kemény/kemény vízhez

Cikkszám	Kiszérelés
7514622	3x4,5 kg



Folyékony készítmények

Suma Super L1

Klórtartalmú gépi mosogatószer.

Cikkszám	Kiszérelés
7010072	1x20 L
7010073	1x200 L



Suma Lima L3

Folyékony klóros készítmény gépi mosogatóshoz. Megfelelő közepes keménységű vízhez.

Cikkszám	Kiszérelés
7010077	1x20 L



Suma Special L4

Folyékony mosogatószer gépi mosogatóshoz. Lágy vízzel tökéletesen eltávolítja a szennyeződést.

Cikkszám	Kiszérelés
7010074	1x20 L



Suma Special L4 Pur Eco

Eco címkével ellátott, folyékony gépi mosogatószer közepesen kemény vízhez

Cikkszám	Kiszérelés
101101312	1x20 L



Suma Nova L6

Folyékony készítmény mosogatóshoz. Hatékonyan eltávolítja az összes szerves szennyeződést, valamint a kávé- és tealerakódásokat. Kemény vízhez ajánlott. Nem tartalmaz NTA-t, EDTA-t

Cikkszám	Kiszérelés
100968903	1x20 L



Suma Nova Pur-Eco L6

Folyékony, koncentrált készítmény edények mosogatásához lágy és közepes keménységű vízhez. A termék megfelel a "Nordic Swan" ökológiai termékekre vonatkozó követelményeknek.



Cikkszám	Kiszérelés
7515733	2x5 L
G12760	1x10 L
7515735	1x20 L



Suma Bar L66

Folyékony, erősen koncentrált készítmény porarak, üvegedények mosogatására.

Cikkszám	Kiszérelés
101100051	2x5 L



Jonmatic 400

Folyékony készítmény mosogatóhoz, hatékonyan eltávolítja az összes szennyeződést.

Cikkszám	Kiszérelés
100968911	1x20 L



Suma Carbon Remover K21

Folyékony előázatószer elszennyezett szennyeződések eltávolításához, használata Suma DiveEasy SoakTank áztatómedencével ajánlott.

Cikkszám	Kiszérelés
101100369	1x10 L



Suma DiveEasy SoakTank w.Dr. 200 L

200 L űrtartalmú, 140L vízzel feltölthető áztatómedence; külső méret: 870x620x760 mm, feltöltése Suma Carbon Remover K21 előázatószerrel ajánlott

Cikkszám	Kiszérelés
7523352	1 db.



Folyékony készítmények öblítőszerral

Suma Combi + LA6

Koncentrált, folyékony gépi mosogató- és öblítőszert egyben, lágy és közepesen kemény vízhez, SafePack kiszérelésben is.

Cikkszám	Kiszérelés
101101253	1x10L SP
101101254	2x5 L
101101255	1x20 L



Suma DiveEasy SoakTank w.Dr. 100 L

100 L űrtartalmú, 70L vízzel feltölthető áztatómedence; külső méret: 960x430x660 mm, feltöltése Suma Carbon Remover K21 előázatószerrel ajánlott

Cikkszám	Kiszérelés
7524129	1 db.

Kézi adagolóhoz

Suma Dify

Mosogató- és öblítőszert, egytanksos ipari mosogatógépekhez 40 tasak + ajándék J-Watcher szonda.



Cikkszám	Kiszérelés
101100986	1x2,9 kg

Előázatószerek

Suma Dip K1

Folyékony készítmény, amely elősegíti a konyhai edények mosogatását. Az előáztatás során segít eltávolítani a nehezen eltávolítható, makacs szennyeződések.

Cikkszám	Kiszérelés
100835440	2x5 L



IntelliDish™

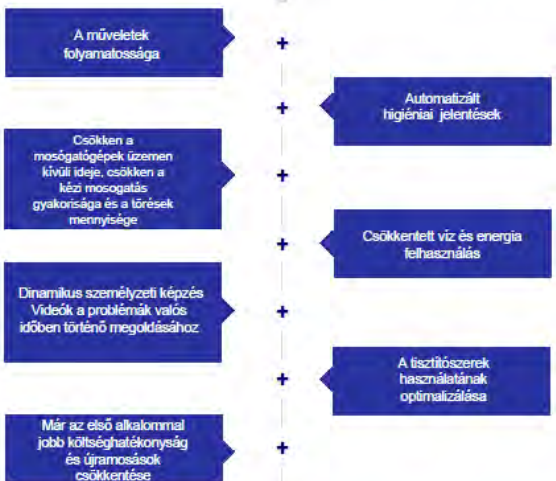
Az intelligens mosogatás

Az IntelliDish valós idejű információ a hatékonyság növeléséhez és a költségek csökkentéséhez.

Hogyan? Egy egyedülálló funkció révén a „closed loop system”, azonosítja a problémákat, majd riasztásokat küld és megoldási alternatívákat javasol. Rálátást biztosít a higiéniai folyamatokra, költségekre (munkaerő, víz, energia, vegyszerek) és megoldást javasol az esetleges problémákra.

Suma Revoflow

+ IntelliDish =



MÉRHETŐ HOZZÁADOTT ÉRTÉK



Gépi öblítőszer

Suma RINSE A5

Gépi öblítőszer lágy vízhez

Cikkszám	Kiszérelés
7010160	2x5 L
7010131	1x20 L

**Suma Select Pur-Eco A7**

Eco címkével ellátott, folyékony gépi öblítőszer közepesen kemény és kemény vízhez, Safe Pack csomagolásban is



Cikkszám	Kiszérelés
7516652	2x5 L
7516556	1x10 L
7510556	1x20 L

**Suma CRYSTAL A8**

gépi öblítőszer kemény vízhez

Cikkszám	Kiszérelés
7010142	1x20 L
7010144	1x200 L
7010162	2x5 L

**Suma Defoamer**

Habzágató gépi mosogatáshoz.

Cikkszám	Kiszérelés
100835275	2x5 L



Adagolók - gépi mosogatószer adagoláshoz

D 250 Detergent 230V det+kit

Mosogatószeradagoló mosogatógéphez

D 250 Rinse 230V rinse+kit

Öblítőszeradagoló mosogatógéphez



Cikkszám	Termék	Kiszérelés
1218601	D250 det-kit	1x1 szt.
1218593	D250 rinse-kit	1x1 szt.

Adagoló D 3000 C

(szondával)

Két vegyszer adagolásához.

**Adagoló D 3000 T**

(időzítővel)

Két vegyszer adagolásához

Cikkszám	Produkt	Kiszérelés
1218607	D 3000 C	1x1 szt.
1218611	D 3000 T	1x1 szt.



A megfelelő mosogatási technológia kiválasztása

Termékek	Szennyeződés típusa				Anyag			Vízkeménység			Adagolás (g/l)	Adagolórendszer			
	Keményítő	Zsír	Kávé	Tea	Üveg	Rozsdamentes acél	Alumínium	Lágy	Közepes	Kemény		D250 DET	D250 RINSE	D3000	Revoflow

Adagolórendszerrel ellátott mosogatószerek

Suma Lima L3	■	■	■	■	■	■	■	■	■	■	0,8-3,0	■	■	■	■
Suma Nova L6	■	■	■	■	■	■	■	■	■	■	0,5-2,0	■	■	■	■
Suma Nova Pur-Eco L6 Safe Pack	■	■	■	■	■	■	■	■	■	■	1,0-4,0	■	■	■	■
Suma Bar L66	■	■	■	■	■	■	■	■	■	■	1,2-3,2	■	■	■	■
Suma Revoflow Max P1	■	■	■	■	■	■	■	■	■	■	0,5-3,0	■	■	■	■
Suma Revoflow Clean P5	■	■	■	■	■	■	■	■	■	■	1,0-3,0	■	■	■	■

Adagolórendszerrel ellátott öblítőszer

Suma Rinse A5	■	■	■	■	■	■	■	■	■	■	0,16-0,25	■	■	■	■
Suma Select Pur-Eco A7	■	■	■	■	■	■	■	■	■	■	0,10-0,30	■	■	■	■
Suma Cristal A8	■	■	■	■	■	■	■	■	■	■	0,10-0,12	■	■	■	■
Suma Revoflow	■	■	■	■	■	■	■	■	■	■	0,10	■	■	■	■

Kézi adagolású mosogatószer

Suma Dífy (6 w 1)	■	■	■	■	■	■	■	■	■	■	1-2 zacskó	■	■	■	■
-------------------	---	---	---	---	---	---	---	---	---	---	---------------	---	---	---	---

Választás: kitűnő ■

jó ■

elfogadható ■

nem elfogadható ■

Vízkeménységi táblázat német vízkeménységi fok (dH)

Lágy <7

Közepes 7-14

Kemény >14

A termékek, adagolók kiválasztása előtt minden esetben kérjük szaktanácsadóink véleményét !



A Diversey-nél mindig az élet úttörői és segítői voltunk, vagyunk, és mindig is azok leszünk. Folyamatosan bocsátjuk rendelkezésre azokat a forradalmian új tisztítási és higiéniai technológiákat, amelyekben ügyfeleink világszerte teljes mértékben megbízhatnak.

A Diversey székhelye az Egyesült Államokban, a dél-karolinai Fort Millben található. További információkért látogasson el a www.diversey.com weboldalra, illetve kövessen minket a közösségi médiában elérhető csatornáinkon.



HPP1

Kézi adagolópumpa



A HPP1:

- ▶ Egyszerű nyomógombos adagolópumpa.
- ▶ Nem igényel vízhálózathoz való csatlakozást.
- ▶ 10, 15, 22 és 30ml-re beállítható mennyiség.
- ▶ A tartós szerkezet hosszú élettartamot biztosít

Leírás:

- ▶ A HPP1 kézi adagoló pumpát kifejezetten a koncentrált vegyszerek megbízható adagolására fejlesztettük ki. Az egységcsomag minden alkatrészt (csövek, csavarok) tartalmaz, ami az adagoló pumpa felszereléséhez és beállításához (10, 15, 22 vagy 30ml) szükséges. Az adagoló pumpa gyárilag 30ml adagolására van beállítva, amit a mellékelt szerszámokkal könnyen át lehet állítani.
- ▶ Szükség esetén az összeszerelés során installálni lehet a mellékelt időzáras nyomógombot. Az időzár az adagolt termék viszkozitását kihasználva működik, s alkalmazásával a túladagolás (többszörös adagolás) könnyen elkerülhető.
- ▶ A nyomóág kifolyó csöve cseppenésmentes szeleppel van ellátva, ezáltal is biztosítva a pontos vegyszer adagolást.
- ▶ A HPP1 adagoló a Diversey által forgalmazott minden kanna mérethez (2 - 25L) használható.

A rendszer tulajdonságai:

- ▶ Nyomógombos adagolópumpa vegyszerek/koncentrátumok vödörbe, mosogatókádba történő adagolásához.
- ▶ Mivel nem kell a vízrendszerbe csatlakoztatni, ezért egyszerűen telepíthető és karbantartható.
- ▶ 10, 15, 22 vagy 30ml mennyiség adagolására alkalmas.
- ▶ Tartós szerkezet a gyakori használathoz.
- ▶ Egyszerű telepíthetőség.
- ▶ Egyszerűen falra helyezhető és állítható.
- ▶ Cseppenésmentességet biztosító szelep a tisztaság megőrzésére.
- ▶ Időzár a túladagolás megelőzésére.

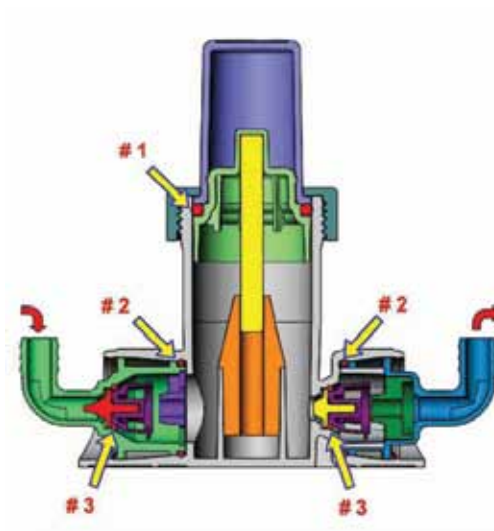
Specifikáció

Anyagok

Pumpafej	Üveg erősítésű polipropilén
Tömítőanyagok	Viton, szilikon, nitril, műanyag
Szívó- / Nyomócső	flexibilis PVC

Méretetek

Pumpa mérete	135 x 70 x 120mm
Adagolt mennyiség (gyárilag beépítve)	30ml
Adagolt mennyiséget beállító betétek	22ml, 15ml, 10ml
Csőátmérő	10mm belső átmérő
Szívócső hossza	1.8m
Nyomócső hossza	0.6m
Maximális szívótávolság	1.5m



Key:

1. O-gyűrű
2. Gyűrűtömítés
3. Visszacsapó szelep

Rendelési információ

Megnevezés

HPP1 10-30ml kézi adagolópumpa

Cikkszám

1200978



Taxus-Ten Kft.

WEB: www.taxus-ten.hu / E-mail: info@taxus-ten.hu / Tel.: +36-1-215-6558



QFM

A QFM rendszer:

- megbízható és kényelmes,
- innovatív adagolási módszert alkalmaz,
- könnyen felszerelhető, kezelhető és
- hatékony.



Megbízhatóság és kényelem

A QFM rendszer egyedülálló megbízhatóságot és biztonságos vegyszeradagolást tesz lehetővé az alkalmazott innovatív megoldások révén. Egyszerűen telepíthető. A rendszer kialakításának köszönhetően minimálisra csökken az eltömődés miatti meghibásodások száma. Az extra-finom vízsűrőrendszer növeli a rendszer hatékonyságát, így a felhasználás kényelmét is. A vödör, illetve a mosogatomedence közötti váltás is egyszerűen megoldható a "váltó" gomb segítségével. Összeségében elmondható, hogy a rendszer felhasználóbarát, hatékony.

QFM folyékony vegyszer adagoló koncentrált vegyszerek adagolására

Innovatív

A QFM rendszer az alábbi innovatív megoldásokat tartalmazza:

szabadalmaztatott beállító fúvókák
szabadalmaztatott R-Gap vízlágyító rendszer
egy kézzel kezelhető palacktöltő gomb
szerszámokat nem igénylő, egyszerű
összeszerelhetőség

Biztonság: a vegyszer szállító cső a karbantartás ideje alatt is a helyén marad.

Az egyszerű telepítés, használat és karbantartás A töltés elindításához nem egy kis gombot, hanem az előlapot kell megnyomni. A tető eltávolításához egy kulcs szükséges, amely ezáltal megakadályozza az illetéktelen felnyitást, illetve az esetleges beállított paraméterek önkényes megváltoztatását.

Az A-Gap rendszer segítségével egyenletes és megbízható az adagolás, még 1 bar nyomás mellett is.

Az R-Gap rendszer megakadályozza a vízkövesedés által okozott problémákat.

A moduláris kivitelezésnek köszönhetően több adagoló is egymás mellé telepíthető egy vízcsatlakozási lehetőséggel.

A telepítést költségét csökkentő tényezők:

Gyorsan beállítható hígítási arány a szinkódolt fúvókák segítségével.

"Szerszámokat nem igénylő" összeszerelés

Csavarmentes-mentes összekötőelemek

A-Gap és R-Gap rendszerek, mellyel az adagoló keményvízes környezetben is lehet használni.



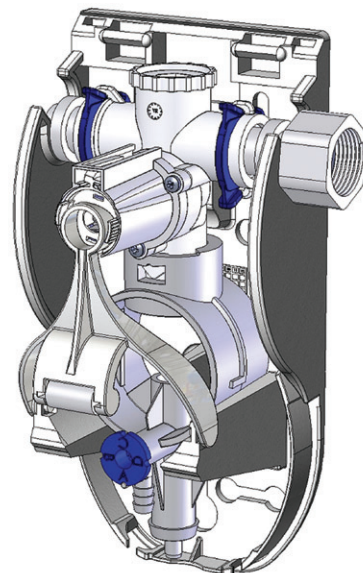
Taxus-Ten Kft.

WEB: www.taxus-ten.hu / E-mail: info@taxus-ten.hu / Tel.: +36-1-215-6558



Műszaki adatok

Alacsony sebességű hígítási arány	2.7:1 560:1
Nagy sebességű hígítási arány	5:1 800:1
Maximum hígítási arány	800:1 to 1200:1
Működési víz hőmérséklet tartomány	10-65°C
Magasság	21.5 cm
Szélesség	10.25 cm
Mélység	10 cm
Súly	0.5 kg
A-Gap, működési víznyomás tartomány	1.0-5.5 bar
R-Gap, működési víznyomás tartomány	1.5-5.5 bar
Névleges töltési arány R-Gap, alacsony sebesség	3.6 liter/m @2.5bar
Névleges töltési arány A-Gap, alacsony sebesség	5.3 liter/m @2.5bar
Névleges töltési arány R-Gap, nagy sebesség	12.3 liter/m @2.5bar
Névleges töltési arány A-Gap, nagy sebesség	12.9 liter/m @2.5bar



Taxus-Ten Kft.

WEB: www.taxus-ten.hu / E-mail: info@taxus-ten.hu / Tel.: +36-1-215-6558